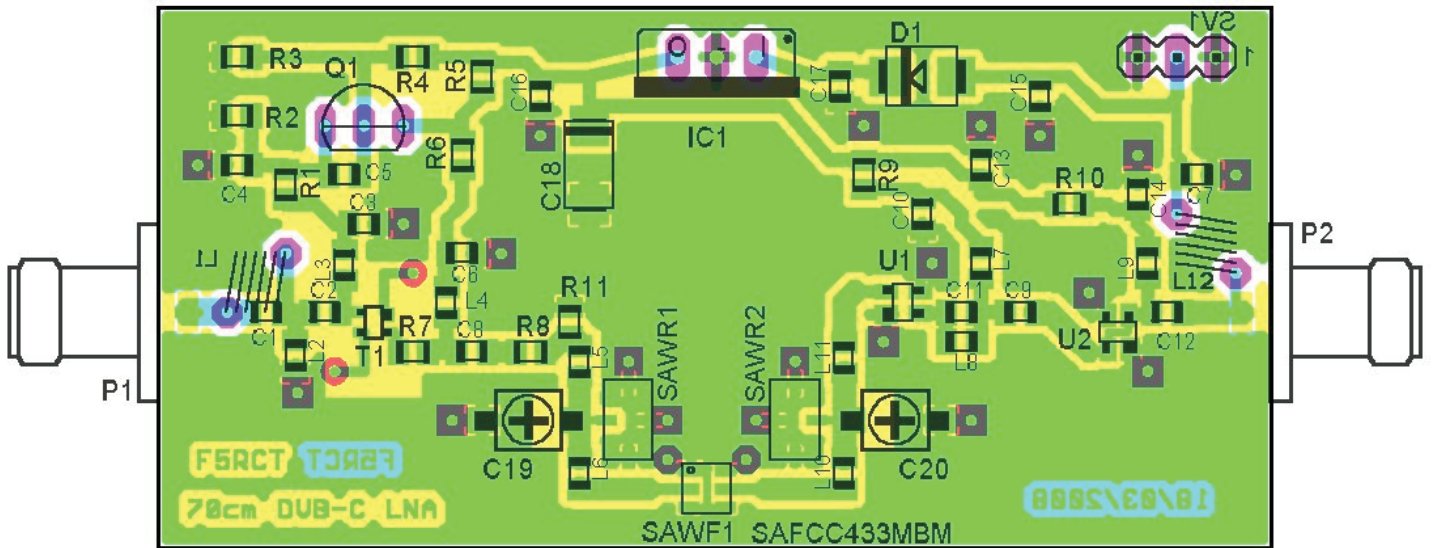
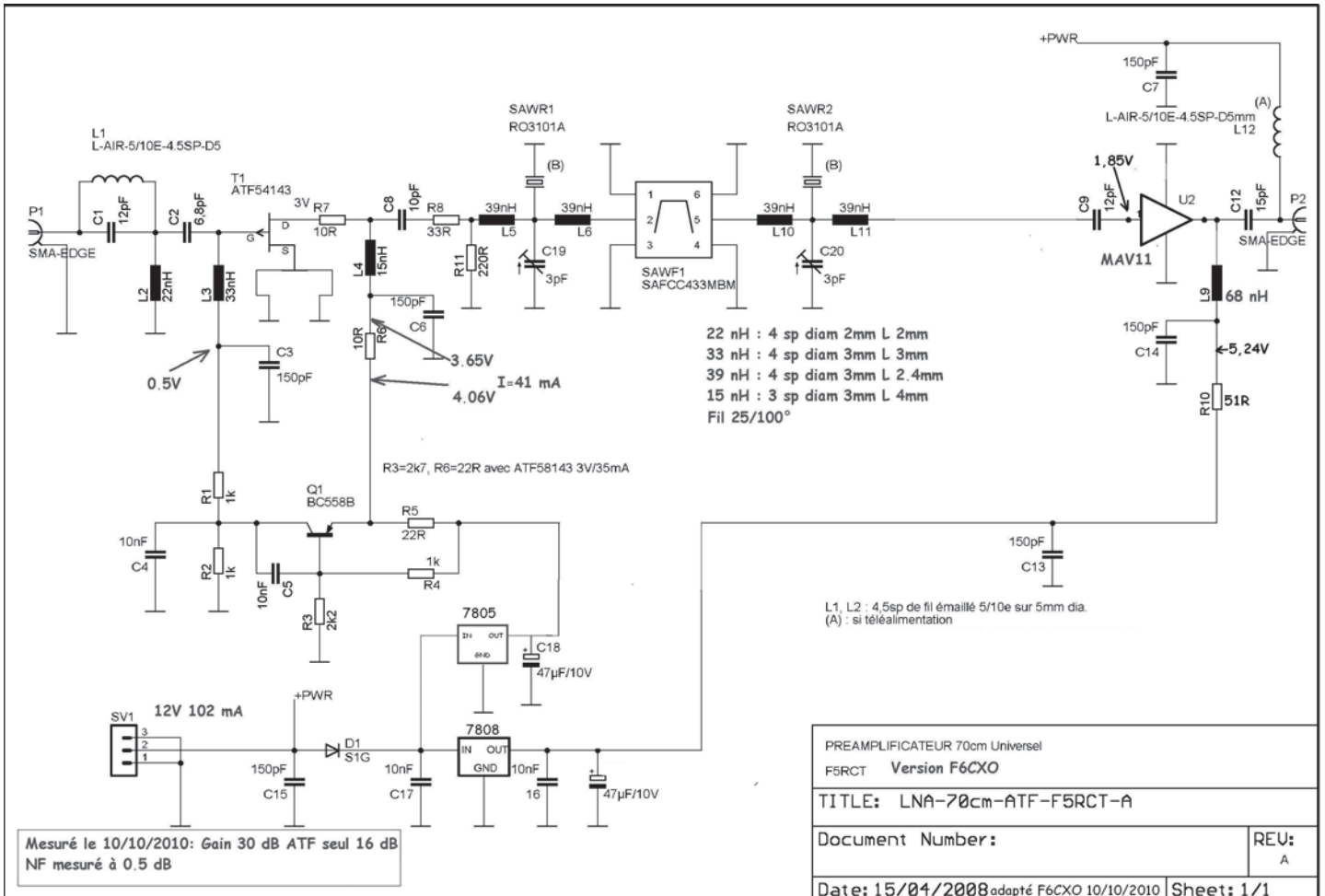


# Préamplificateur 70 cm universel F5RCT v F6CXO

10/10/2010



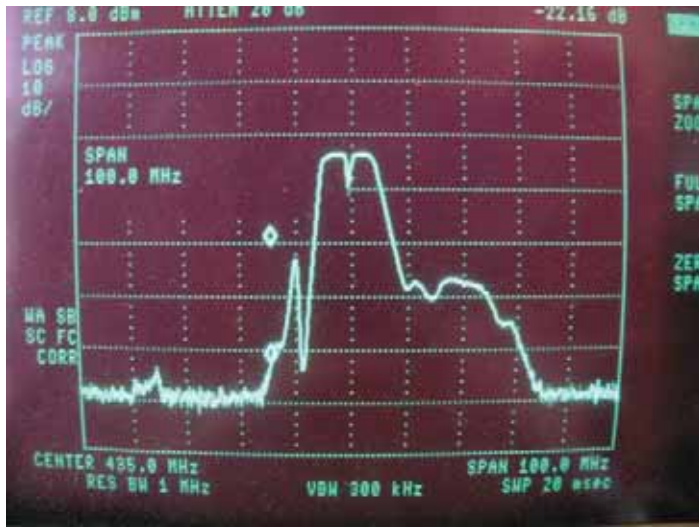
Le schéma de la version adapté F6CXO



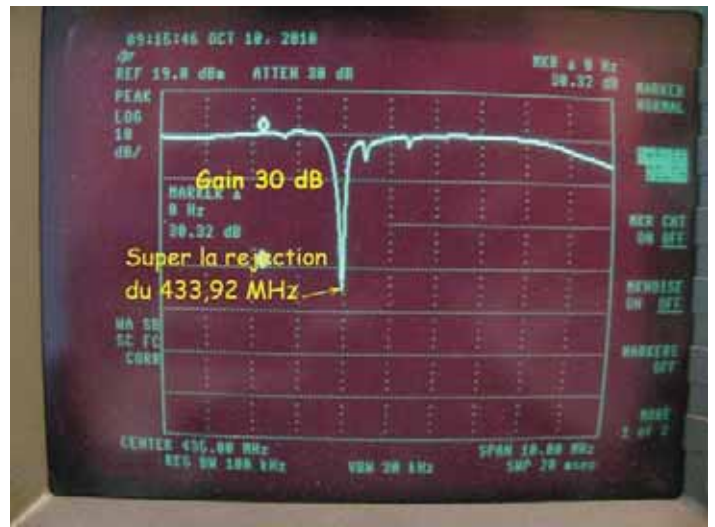
Notes perso :

## QUELQUES IMAGES

La bande sur 100 MHz



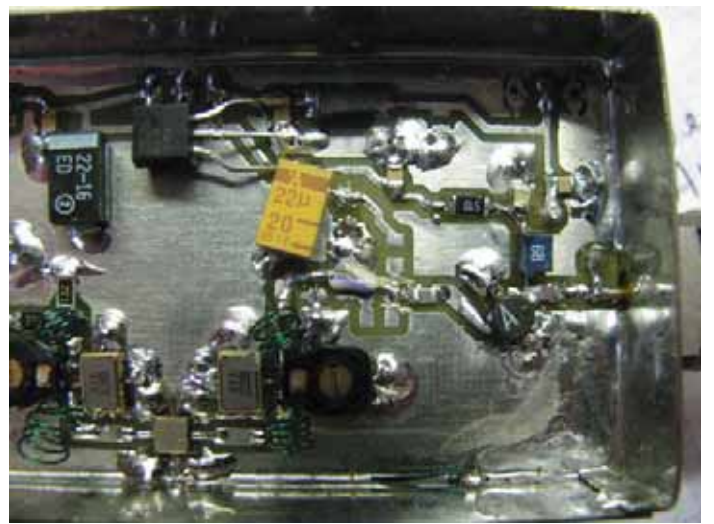
et sur 10 MHz gain mesuré à 30 dB



Le côté composant



la modification avec MAV11



Bruit 0.6 dB au moment de la photo mais 0.5 réel



le côté masse

