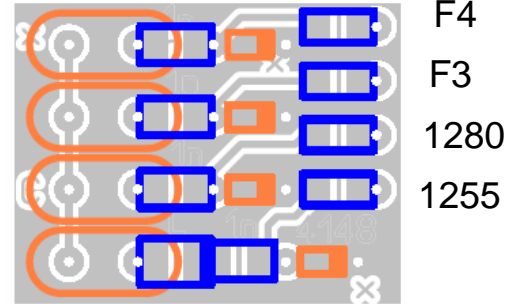
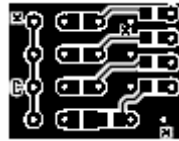
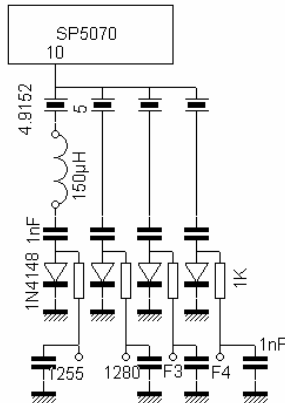


Commutation 4 quartz sur TX TV F1AYN

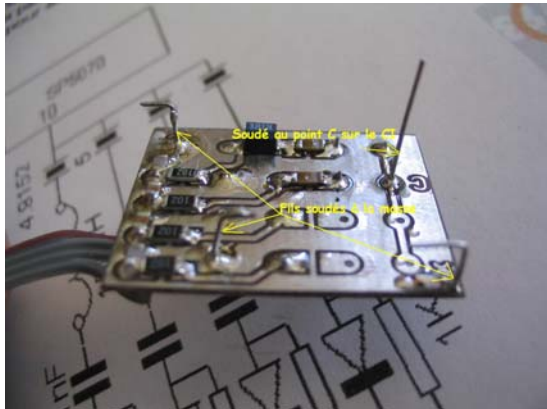
Désireux de rendre multifréquence ce petit TX, j'ai réalisé une platine qui permet grâce à une commutation à diodes de le faire fonctionner sur 4 fréquences.

Le seul point délicat, est de régler la boucle sur la fréquence centrale et de vérifier que les autres fréquences verrouillent bien.

La platine est disposée sur le CI, le fil du quartz marqué « C » va dans un des trous du CI relié à la patte 10 du SP5070., et aux points marqués X, une queue de composant est a souder pour servir de support entre les 2 CI. Les 4 capas de 1nF sont soudées au ras des fils qui vont au commutateur, lui-même à son commun au + 12V



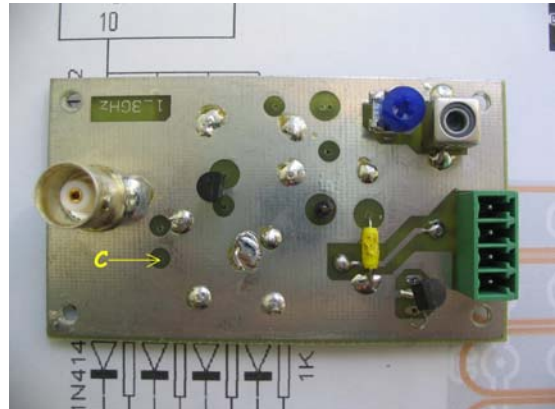
Les fils de masse et la patte du quartz en C



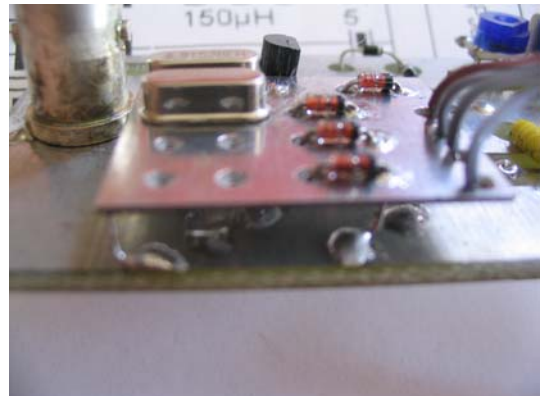
La platine sur le CI



Le point C sur le CI



Les fils de fixation



Bonne réalisation, le CI est dispo chez F6CXO. Réf ; TX TV 1.2 GHz F1AYN, F6HTW

f6cxo@wanadoo.fr